



Cluck

DIAMOND SOLAR Co.,LTD

ILDS60MA

300/305/310/315/320w

単結晶高効率
5BBモジュール



60CELLS

製品特徴



高変換効率

5バスバーセルの採用により、0~+3%の「正」公差範囲を実現、最大変換効率は19.7%に達成。



低照度時でも優れた特性を発揮

曇り、朝、夜などの低照度環境でも優れた発電特性と温度特性の発揮ができる。



PID耐性

高システム電圧状態で生じるPIDのリスクに対し、材料から厳格な選定を行い、IEC62804標準に合格し、高温高湿環境にも適応。



過酷環境にも適応

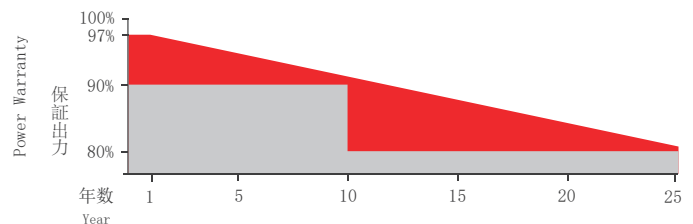
優れた耐塩害、耐アンモニア、耐砂塵などの性能で、海辺や農場、砂漠などの厳しい環境条件にも適応



良好な抵圧能力

最大積雪荷重/風圧荷重:5400Pa/2400Pa

2-25年平均減衰率は0.68%を超えない



ILDS60MA 300/305/310/315/320W

電気特性 @ STC

公称最大出力Pmp(W)	300	305	310	315	320
出力公差	0~+3%	0~+3%	0~+3%	0~+3%	0~+3%
公称最大出力動作電圧Vmp(V)	32.1	32.1	32.3	32.4	32.6
公称最大出力動作電流Imp(A)	9.35	9.50	9.60	9.72	9.82
公称開放電圧Voc(V)	39.8	39.9	40.1	40.3	40.5
公称短絡電流Isc(A)	9.83	9.97	10.09	10.20	10.31
モジュール変換効率(%)	18.4	18.7	19.1	19.4	19.7

*STC (基準状態: 全日射基準太陽光放射度1000W/m²、AM1.5、モジュール温度25℃)での値とする

電気特性@ NOCT

公称最大出力Pmp(W)	222.3	225.7	229.2	232.67	236.7
公称最大出力動作電圧Vmp(V)	29.94	30.02	30.05	30.22	30.37
公称最大出力動作電流Imp(A)	7.42	7.52	7.63	7.70	7.79
公称開放電圧Voc(V)	36.84	36.93	37.01	37.19	37.38
公称短絡電流Isc(A)	7.94	8.06	8.16	8.25	8.34

*NOCT(Nominal Operating Cell Temperature):放射度 800W/m²、環境温度20℃、風速1m/s

温度係数

最大出力Pmp 温度係数	-0.39%/℃
開放電圧 Voc 温度係数	-0.30%/℃
短絡電流 Isc 温度係数	+0.050%/℃

機械特性

セル規格	単結晶 Mono 156.75×156.75mm
セル数量	60枚 (6×10)
パネルサイズ	1640×992×35mm
重量	18.5kg
フレーム	陽極酸化アルミ合金
ジャンクションボックス	IP67、バイパスダイオード*3
ケーブル径、長さ	4.0mm ² , 900mm

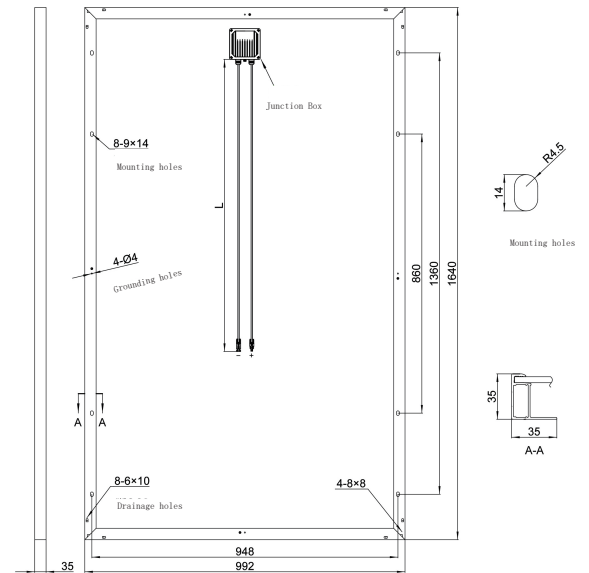
使用条件

最大システム電圧(V)	1000(DC)
使用温度(℃)	-40~+85
最大風圧/最大積雪(pa)	2400/5400
最大過電流保護定(A)	15
安全性適応等級	Class A
火災等級	Class C
NOTC(℃)	45±2

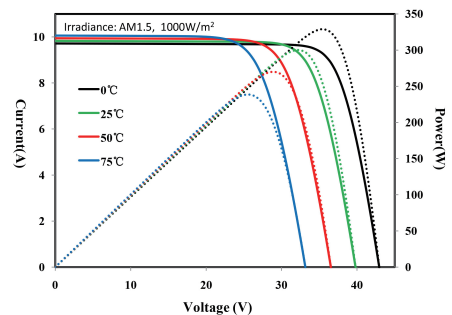
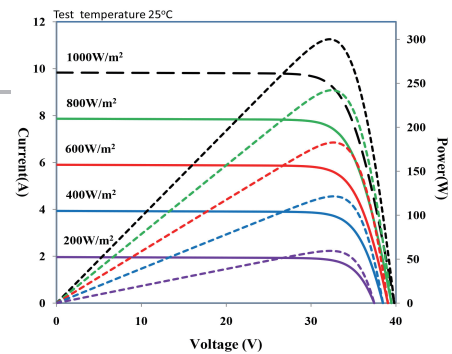
コンテナあたりの積載数量

20'GP/40'GP	360 / 840
パレットごと数量	30 枚

配置図 (Unit: mm)



I-V曲線



アイラックダイヤモンドソーラー株式会社

〒103-0025 東京都中央区日本橋茅場町1-13-13 七宝ビルディング6F

TEL/03-5623-2740 FAX/03-5623-2742

Email: taira@ilds.co.jp